

**560029 (JUICE)**

Dispensador de zumos fríos  
con salida para 4 sabores o  
3 sabores y 1 de agua  
(capacidad de 3 L cada  
salida)

## Descripción

### Artículo No. \_\_\_\_\_

Dispensa bebidas frías preparadas a partir de zumo concentrado. El cierre a presión del depósito con aislamiento mantiene el zumo a una temperatura estable incluso con dispensación continua. El nivel de agua del depósito se restituye automáticamente después de cada dispensación. Puede usarse con vasos y jarras. La dosis dispensada se puede preajustar o elegir con un pulsador.

## Características técnicas

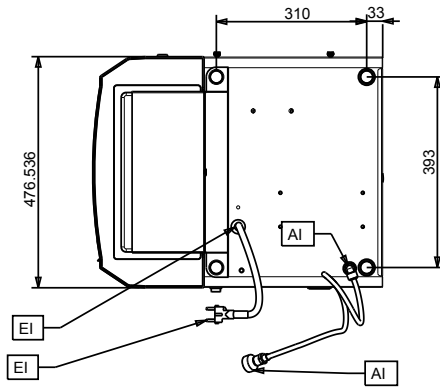
- Dispensa bebidas frías preparadas a partir de zumo concentrado.
- El cierre a presión del depósito con aislamiento mantiene el zumo a una temperatura estable incluso con dispensación continua.
- El nivel de agua del depósito se restituye automáticamente después de cada dispensación.
- Puede usarse con vasos y jarras.
- La dosis dispensada se puede preajustar o elegir con un pulsador.

## Construcción

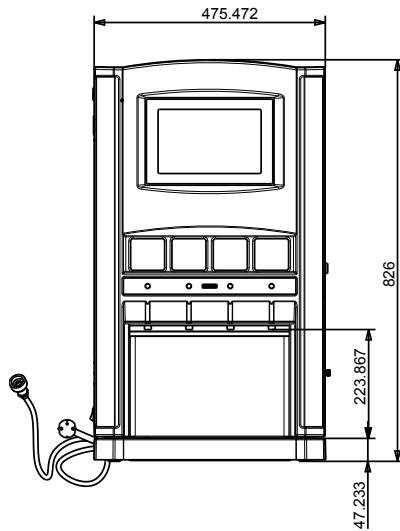
- La unidad se suministra con un tubo de conexión de 3/4 pulgadas para la entrada de agua.

**Aprobación:** \_\_\_\_\_

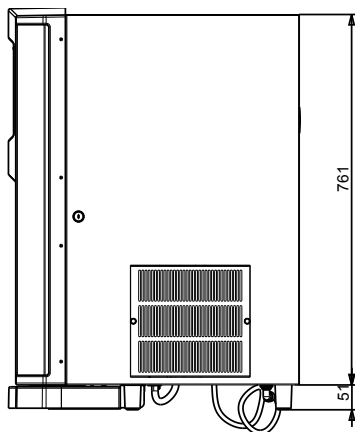
Other



Alzado



Lateral



### Eléctrico

Suministro de voltaje

560029 (FJUICE) 220-230 V/1 ph/50/60 Hz

Potencia eléctrica max.: 0.33 kW

### Info

Dimensiones externas, ancho 475 mm

Dimensiones externas, fondo 600 mm

Dimensiones externas, alto 820 mm

Peso neto 50 kg

### Sostenibilidad

Tipo de refrigerante: R134a